

マリン防火水槽



特長・ポイント

財団法人 日本消防設備安全センターによる認定

- 同センターの二次製品防火水槽認定規程及び二次製品耐震性貯水槽関係基準に基づく型式認定を受けています。
空地荷重用 ($q=10\text{kN/m}^2$) と交通荷重用 (T-20、T-25) を用意致しておりますので、あらゆる場所での使用が可能です。

新工法! KCガード

- マリン防火水槽はKCガード使用による画期的な防水工法を採用しています。
KCガードとはマリン防火水槽のために株式会社クラレと共同開発した素材を使用した防水内包装の名称です。
従来の目地コーキングや樹脂注入、内空面への防水材塗布工法などと比較して短時間に施工が可能です。
また、本工法は特許出願済です。
※オプションとしてKCガードを省略することも選択できます。

一体化ビット

- ビット分離型と比べ漏水の心配がなく、施工も迅速に行うことができます。

水槽の容量が自在

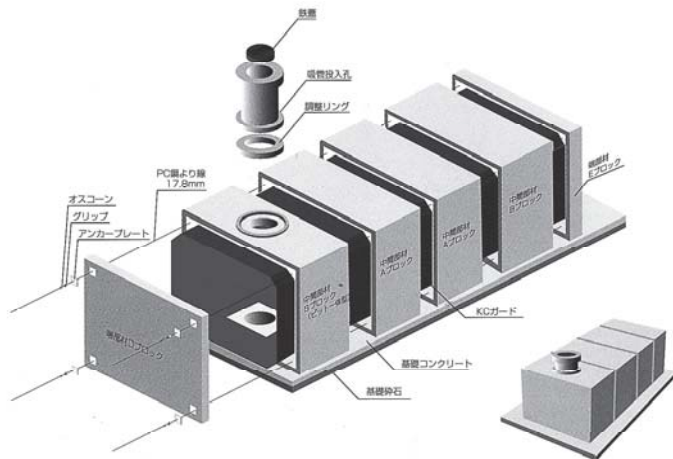
- ブロックの組み合わせにより貯水量を 10m^3 単位で増減できます。
(タイプAは除く)ビットの数も1ビットタイプと2ビットタイプの2種類から選べます。

2次製品だから工期短縮

- ブロック据付けから防水工事までわずか1日で施工可能。ムダな経費がかからず経済的です。

地下空間を有効に使い耐震性に優れたシステムです。

- マリン防火水槽は、地表面下0.1mから最大2.0mまで(注1)の地下空間に設置可能。だから公園や駐車場、建物のエントランス、道路などの地下空間を有効に活用する事ができます。プレキャストコンクリート製の箱形RC部材を組み合わせ、PC鋼材で連結した構造は耐久性に優れています。
(注1)最大土被TYPE-A=2.0m、TYPE-B=1.5m、TYPE-C=1.0m

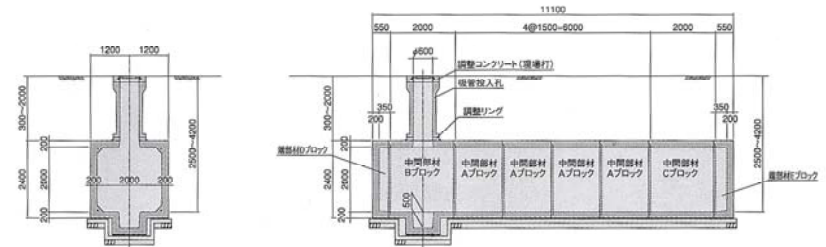


●製品寸法図

(単位:mm)

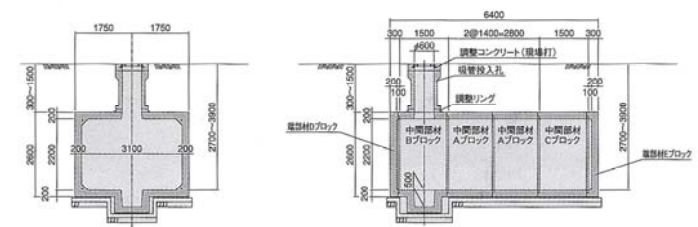
Type A 二次製品防火水槽

40m³型



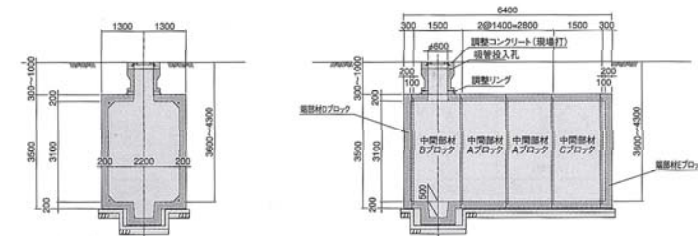
Type B 二次製品防火水槽、二次製品耐震性貯水槽

40m³型



Type C 二次製品防火水槽、二次製品耐震性貯水槽

40m³型



種別	タイプ	型式番号	区分	設計荷重	認定番号	容量 (m ³)	土被り (m)
二次製品防火水槽	Type-A	Kcon-A-I-2.0	共用型	$q=10.0\text{kN/m}^2$ T-20	防-96206号	40	0.3~2.0
		Kcon-A-II-2.0					
二次製品防火水槽 二次製品耐震性貯水槽	Type-B	Kcon-NB	空地荷重用	$q=10.0\text{kN/m}^2$	防-00288号 防-00059号	40	0.3~1.5
		Kcon-B	交通荷重用	T-20・T-25(共用型)	防-96207-1号 耐-00060号		
二次製品耐震性貯水槽	Type-C	Kcon-NC	空地荷重用	$q=10.0\text{kN/m}^2$	防-00289号 耐-00061号	40	0.3~1.0
		Kcon-C	交通荷重用	T-20・T-25(共用型)	防-96208-1号 耐-00062号		
二次製品耐震性貯水槽	Type-B	Kcon-NB	空地荷重用	$q=10.0\text{kN/m}^2$	耐-00144号(60-90m ³) 耐-00146号(100m ³)	60~100 (10m ³ 刻み)	0.3~1.5
		Kcon-B	交通荷重用	T-20・T-25(共用型)	耐-96077-1号		
	Type-C	Kcon-NC	空地荷重用	$q=10.0\text{kN/m}^2$	耐-00145号(60-80m ³) 耐-00147号(100m ³)	60~100 (10m ³ 刻み)	0.3~1.0
		Kcon-C	交通荷重用	T-20・T-25(共用型)	耐-96076-1号		